

バラストレス水銀灯型(PAR38)



レフ電球やリフレクタ形バラストレス水銀ランプの代替として看板照明など屋外で
使用できるIP65防塵防水性能のLED電球!!

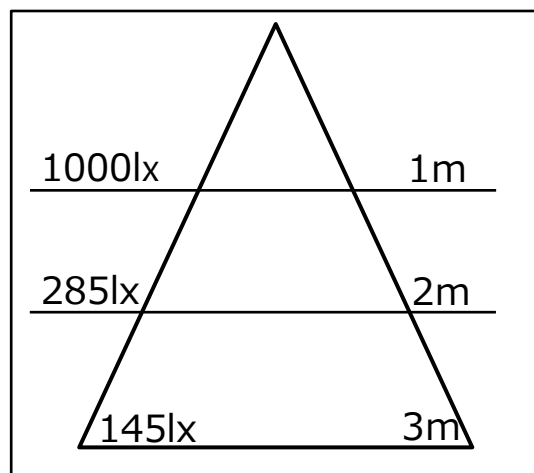


- ・バラストレス水銀灯**200W**と同等の明るさ。
- ・岩崎電気、パナソニックホルダーへ対応
- ・軽量化とコンパクト化で省エネと安全性を両立

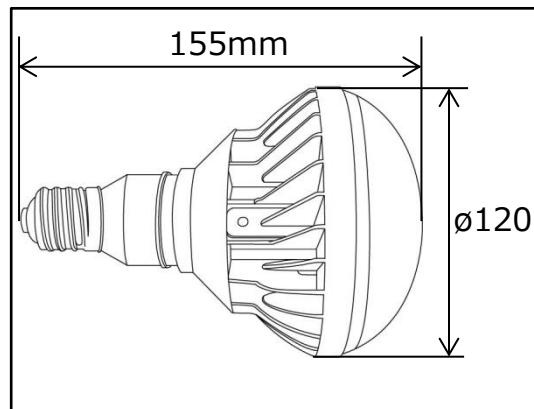
製品仕様

製品名	HiL-PAR38-N/L
消費電力	20W
全光束	2450lm
光効率	123lm/W
入力電圧 周波数	100~240V 50/60Hz
CRI	Ra83以上
色温度	3000K/5000K
口金	E26
重量	370g
防水	IP65
サイズ	ø120 x 155mm

直下照度



外観寸法



お問い合わせ先：

(株)アイアンドエーテック本社/ジョン

T:82-70-4249-4788,P:82-10-3907-8969, khjung@inetek.co.kr

(株)エヌエスセミコン/真下博志 T:03-5462-4706 ,P:090-4962-2264,

mashimo@nssemicon.com

バラストレス水銀灯型(PAR52) 丸PSE準拠

i&e

レフ電球やリフレクタ形バラストレス水銀ランプの代替として看板照明など屋外で
使用できるIP65防塵防水性能のLED電球!!

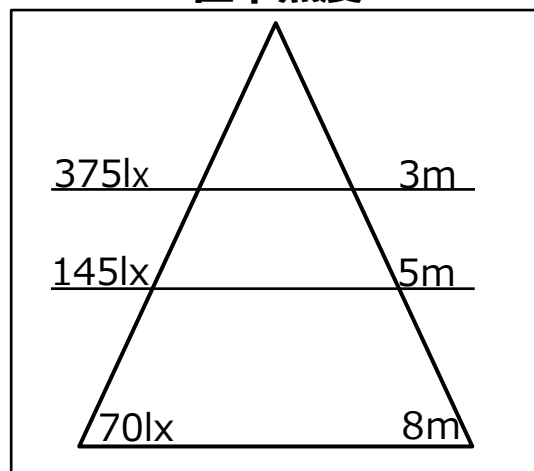


- ・バラストレス水銀灯**500W**と同等の明るさ。
- ・岩崎電気、パナソニックホルダーへ対応
- ・軽量化とコンパクト化で省エネと安全性を両立

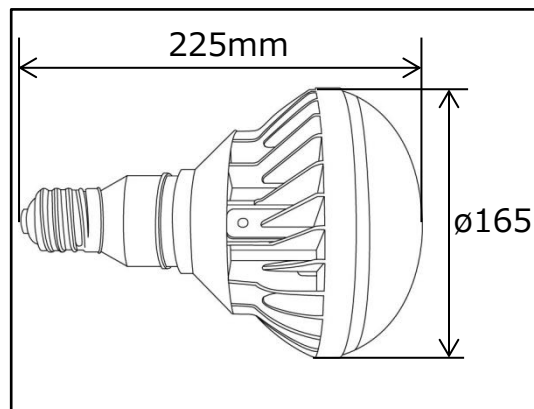
製品仕様

製品名	HiL-PAR52-N/L
消費電力	50W
全光束	6200lm
光効率	124lm/W
入力電圧 周波数	100~240V 50/60Hz
CRI	Ra83以上
色温度	3000K/5000K
口金	E39
重量	890g
防水	IP65
サイズ	ø165 x 230mm
	・ 落下防止ワイヤー

直下照度



外観寸法



お問い合わせ先：

(株)アイアンドエーテック本社/ジョン

T:82-70-4249-4788, P:82-10-3907-8969, khjung@inetek.co.kr

(株)エヌエスセミコン/真下博志 T:03-5462-4706, P:090-4962-2264,

mashimo@nssemicon.com